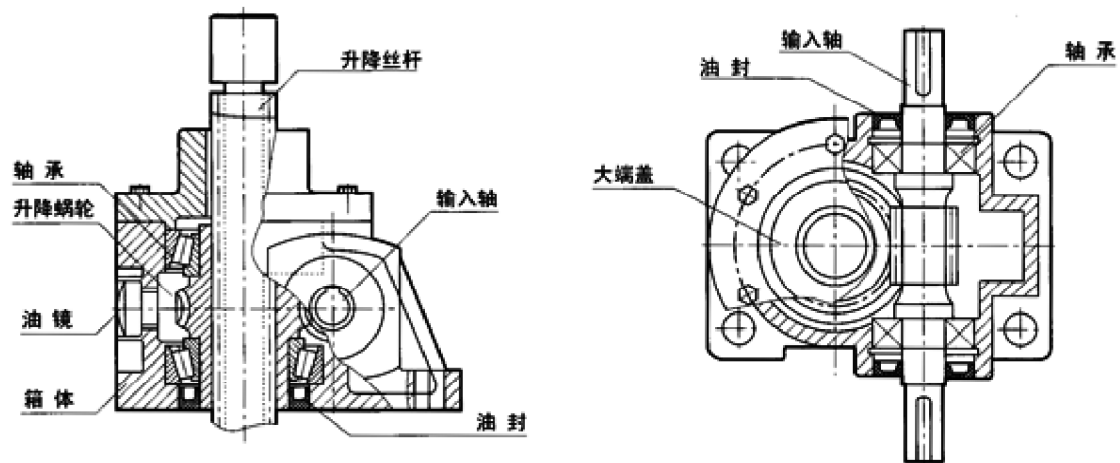
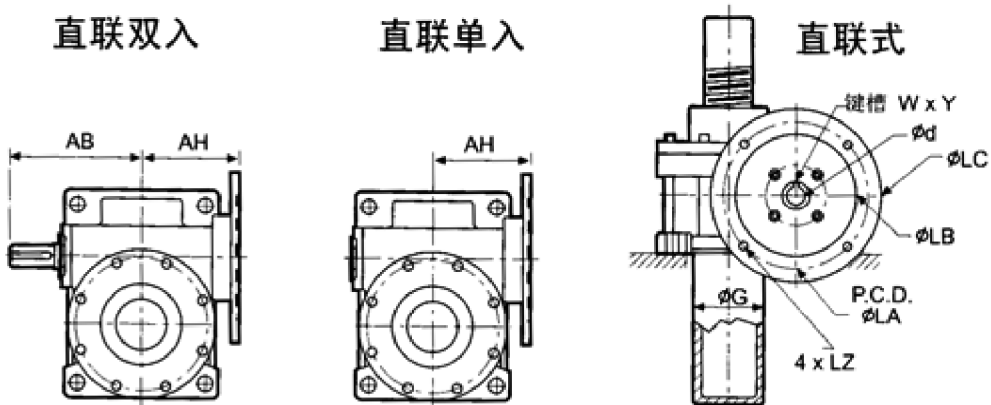


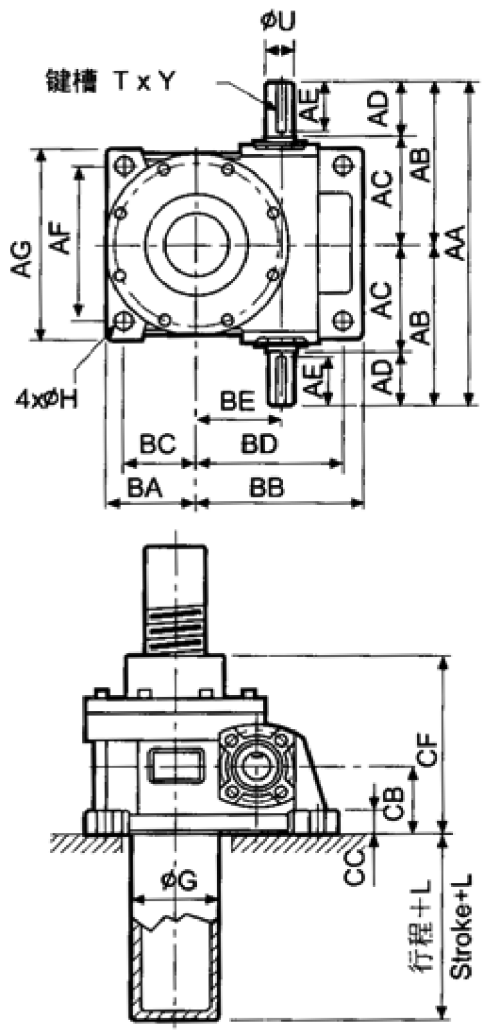
WSH系列结构示意图



WSH系列蜗杆升降机安装尺寸

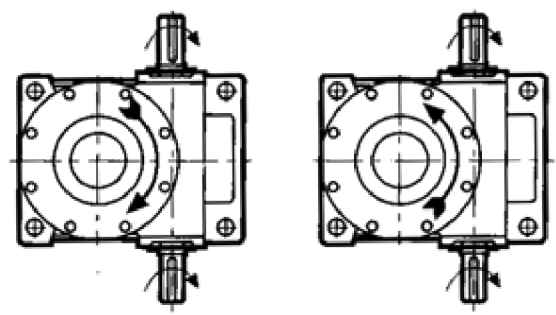


双入力  
(标准型)

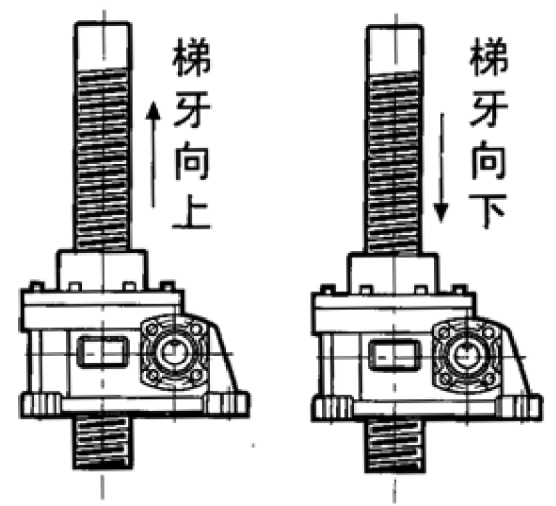


入力转向与丝杆  
上下运动关系如下:  
标准型

(右旋) (左旋)



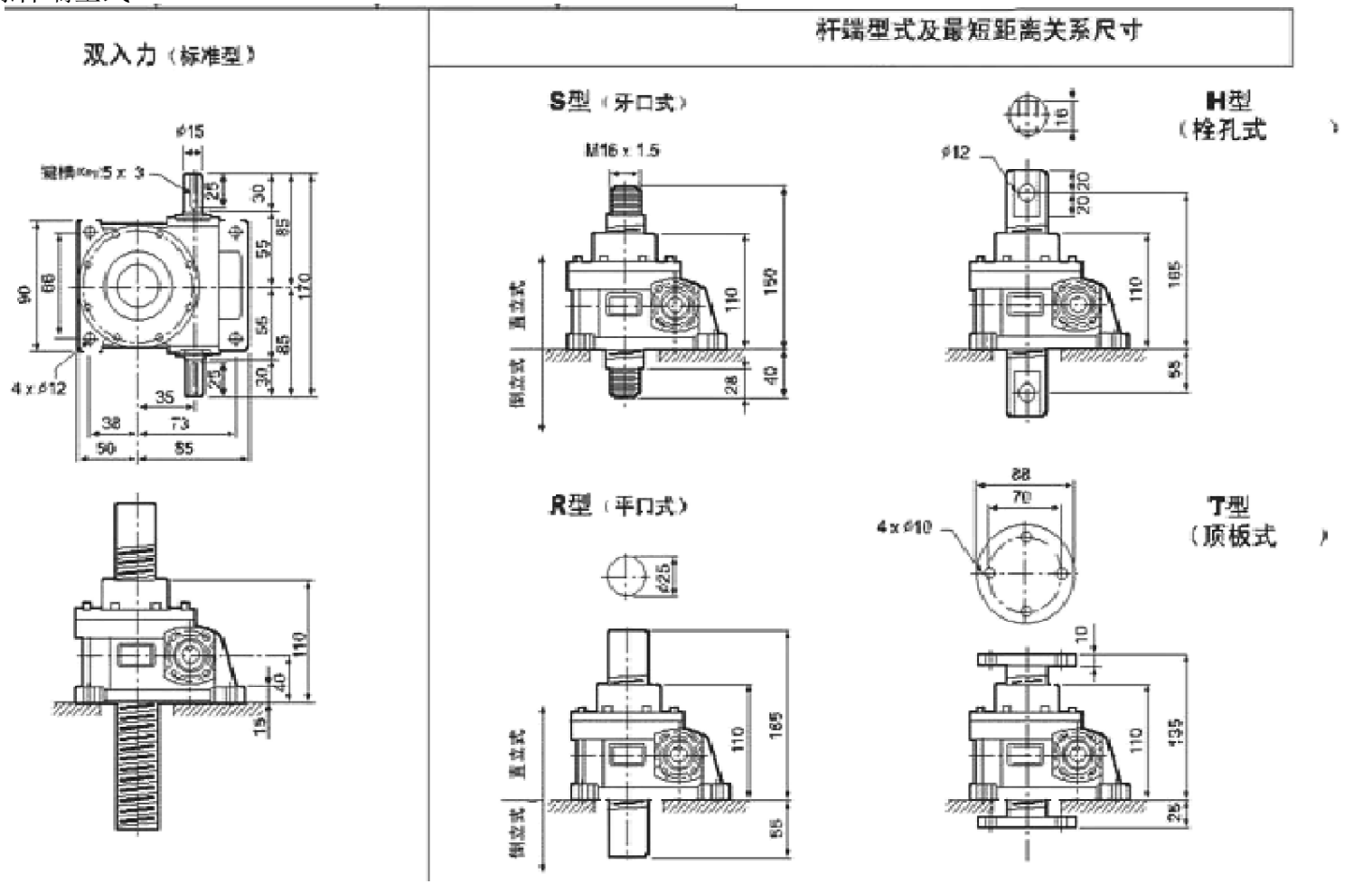
旋转方向



型号	WSH-2T	WSH-3T	WSH-5T	WSH-10T	WSH-15T	WSH-20T	WSH-30T	WSH-40T	WSH-50T	WSH-100T
梯形螺纹 直径 螺距	φ25 P=5	φ32 P=6	φ38 P=6	φ50 P=8	φ65 P=10	φ75 P=12	φ80 P=12	φ90 P=14	φ100 P=16	φ100 P=16
减速比	1/5 1/10 1/20	1/6 1/12 1/24	1/6 1/12 1/24	1/8 1/16 1/32	1/8 1/16 1/32	1/10 1/20 1/40	1/12 1/18 1/36	1/12 1/18 1/36	1/7 1/14 1/28	1/8 1/16 1/32
AA	170	220	220	256	264	316	390	420	480	550
AB	85	110	110	128	132	158	195	210	240	275
AC	55	70	70	88	92	108	130	145	170	180
AD	30	40	40	40	40	50	65	65	70	95
AE	25	35	35	35	35	45	60	60	65	90
AF	66	80	90	100	110	140	190	210	240	250
AG	90	110	120	140	150	180	230	260	300	320
AH		70	80	100	100	120	150	165	194	218
BA	50	57	60	90	90	95	110	130	160	170
BB	85	98	110	140	140	155	200	225	255	285
BC	38	42	45	70	70	75	85	105	130	135
BD	73	83	95	120	120	135	175	200	225	250
BE	35	40	50	60	63	70	100	120	130	150
CB	40	50	50	60	60	70	85	100	120	125
CC	15	18	18	20	20	25	30	30	30	32
CF	110	130	130	160	160	180	220	260	315	345

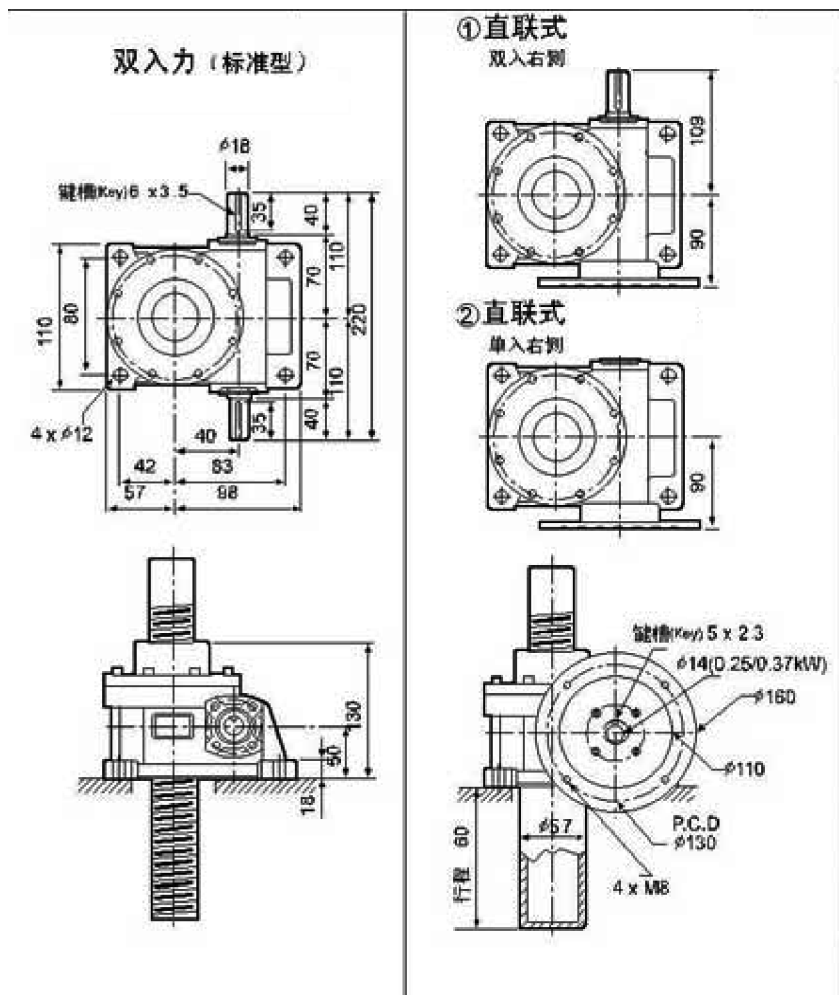
φG	44.5	51	63.5	70	82.6	95.3				
φU	15	18	18	25	25	28	32	35	45	50
T×V	5×3	6×3.5	6×3.6	8×4	8×4	8×4	10×5	10×5	14×5.5	14×5.5
L	Stroke +55	Stroke +60	Stroke +60	Stroke +60	Stroke +65	Stroke +75				
φLA		130	130	165	165	165	215	215	265	265
φLB		110	110	130	130	130	180	180	230	230
φLC		160	160	200	200	200	250	250	300	300
LZ		M8 P1.25	M8 P1.25	M10 P1.5	M10 P1.5	M10 P1.5	M12 P1.75	M12 P1.75	M16 P2.0	M16 P2.0
φD W×Y 直联功率		14 5×2.3 0.25/0.37	14 5×2.3 0.25/0.37	19 6×2.8 0.75	19 6×2.8 0.75	24 8×3.3 1.5	28 8×3.3 2.2	28 8×3.3 4	38 10×3.3 5.5	38 10×3.3 7.5
φD W×Y 直联功率				24 8×3.3 0.75	24 8×3.3 0.75					
φH	12	12	12	18	18	18	22	22	22	27

螺杆端型式



型号	CA	CD	CE	S	A	B	C	D	E	F	G	H	I	J	K	L	M	N
WSH-2T	150	28	35	M16×1.5	165	55	165	55	135	25	20	16	12	25	10	70	88	10
WSH-3T	180	32	50	M22×2	195	65	195	65	160	30	25	20	14	32	10	80	98	13
WSH-5T	180	35	50	M28×2	195	65	195	65	160	30	25	25	16	38	12	90	114	13
WSH-10T	220	40	60	M30×2	255	95	225	65	200	40	32	32	20	45	14	100	138	16
WSH-15T	220	45	63	M36×2	255	95	225	65	210	50	32	36	24	50	18	110	148	20
WSH-20T	260	55	80	M42×2	294	114	250	70	135	55	35	44	26	65	21	125	178	25
WSH-30T	300	65	80	M56×2	255	135	295	75	185	65	44	56	35	75	21	140	188	28
WSH-40T	360	70	100	M64×2	410	150	355	95	330	70	54	60	38	80	25	170	218	30
WSH-50T	435	75	120	M75×2	480	165	429	114	390	75	64	70	45	90	27	200	248	32
WSH-100T	495	100	150	M80×2	545	200	485	140	445	100	70	80	55	100	27	280	358	35

型号表示说明示例



螺杆升降行程与螺杆长度计算 (下表行程=300m/m各型式计算范例)

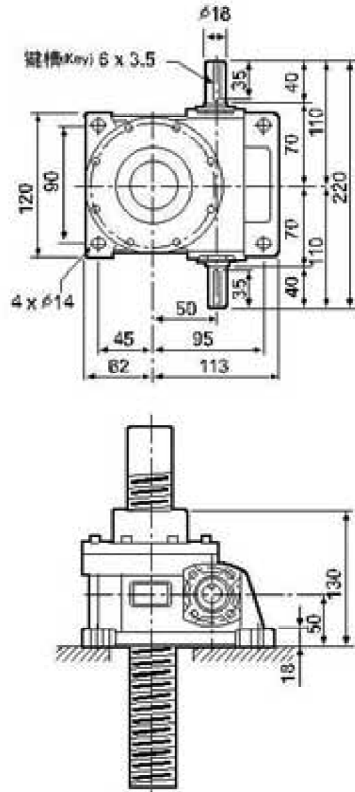
			行程 (例) 300m/m	杆端S型		杆端H型	
型号	直径	螺距	护管长	机身+CE+行程 =螺杆总长	螺杆总长-CE =牙长	机身+C+G+行程 =螺杆总长	螺杆总长-B-G =牙长
WSH-2T	25	P=5	300+55=355	110+40+300=450	450-40=410	100+55+20+300=485	485-55-20=410
WSH-3T	32	P=6	300+60=360	130+50+300=480	480-50=430	130+65+25+300=520	520-65-25=430
WSH-5T	38	P=6	300+60=360	130+50+300=480	480-50=430	130+65+25+300=520	520-65-25=430
WSH-10T	45	P=8	300+65=365	160+60+300=520	520-60=460	160+95+32+300=587	587-95-32=460
WSH-15T	50	P=8	300+65=365	160+60+300=520	520-60=460	160+95+32+300=587	587-95-32=460
WSH-20T	65	P=10	300+75=375	180+80+300=560	560-80=480	180+114+35+300=629	629-114-35=480
WSH-30T	75	P=12		220+80+300=600	600-80=520	220+135+44+300=699	699-135-44=520
WSH-40T	80	P=2		260+100+300=660	660-100=560	260+150+54+300=764	764-150-54=560
WSH50T	90	P=14		315+120+300=735	735-120=615	315+165+64+300=844	844-165-64=615
WSH-100T	100	P=16		345+150+300=795	795-150=645	345+200+70+300=915	915-200-70=645

			行程 (例) 300m/m	杆端R型		杆端T型	
型号	直径	螺距	护管长	机身+D+行程 =螺杆总长	螺杆总长-D =牙长	机身+T+行程 =螺杆总长	螺杆总长-T =牙长
WSH-2T	25	P=5	300+55=355	110+55+300=465	465-55=410	110+25+300=435	435-25=410
WSH-3T	32	P=6	300+60=360	130+65+300=495	495-65=430	130+30+300=460	460-30=430
WSH-5T	38	P=6	300+60=360	130+65+300=495	495-65=430	130+30+300=460	460-30=430
WSH-10T	45	P=8	300+65=365	160+65+300=525	525-65=460	160+40+300=500	500-40=460
WSH-15T	50	P=8	300+65=365	160+65+300=525	525-65=460	160+50+300=510	510-50=460
WSH-20T	65	P=10	300+75=375	180+70+300=550	550-70=480	180+55+300=535	535-55=480
WSH-30T	75	P=12		220+75+300=595	595-75=520	220+65+300=585	585-65=520
WSH-40T	80	P=2		260+95+300=655	655-95=560	260+70+300=630	630-70=560
WSH50T	90	P=14		315+114+300=729	729-114=615	315+75+300=690	690-75=615
WSH-100T	100	P=16		345+140+300=785	785-140=645	345+100+300=745	745-100=645

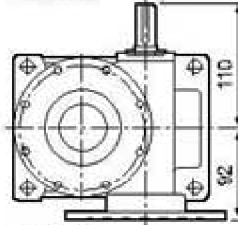
注：特殊规格尺寸请附图说明。

WSH系列蜗杆升降机附图

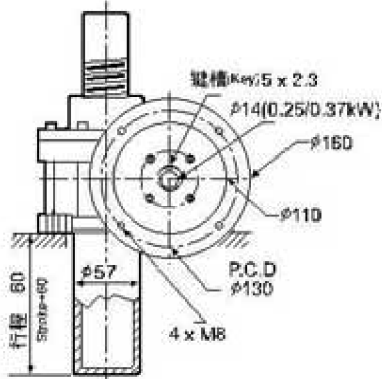
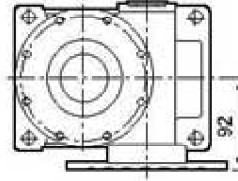
双入力 (标准型)



①直联式  
双入右侧

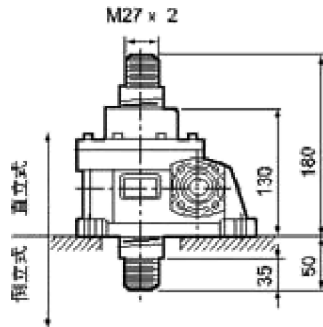


②直联式  
单入右侧

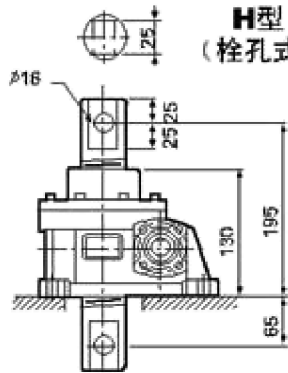


杆端型式及最短距离关系尺寸

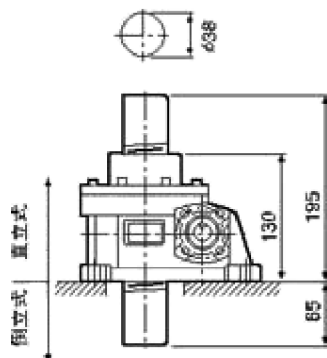
S型 (牙口式)



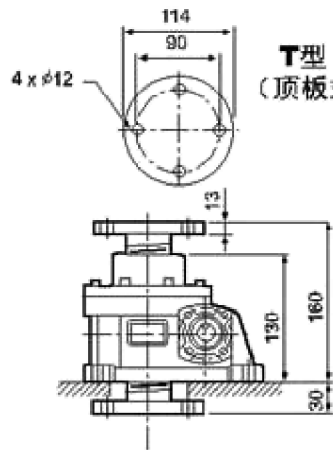
H型  
(栓孔式)



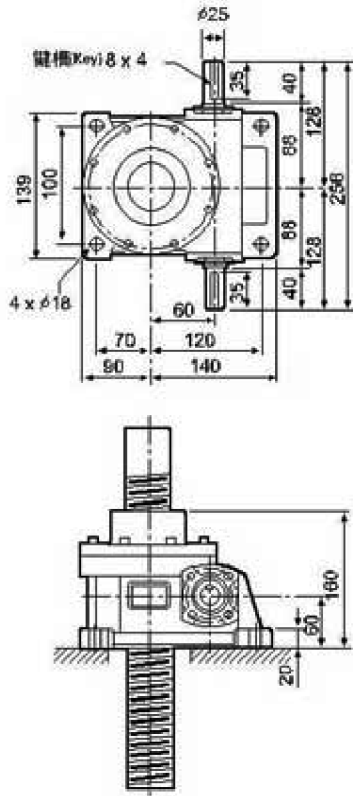
R型 (平口式)



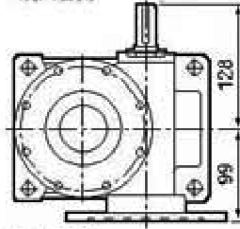
T型  
(顶板式)



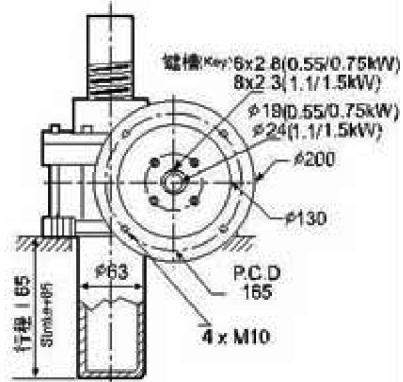
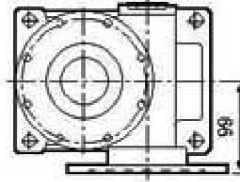
双入力 (标准型)



①直联式  
双入右侧

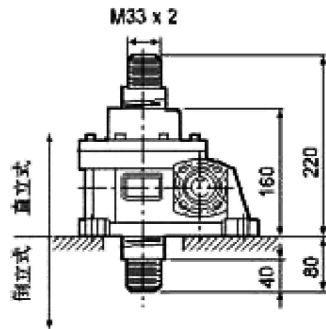


②直联式  
单入右侧

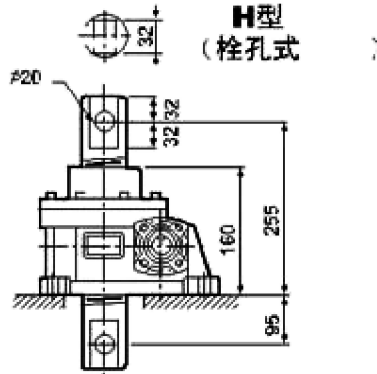


杆端型式及最短距离关系尺寸

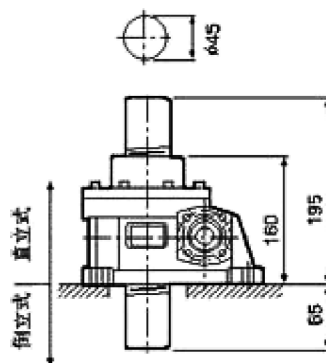
S型 (牙口式)



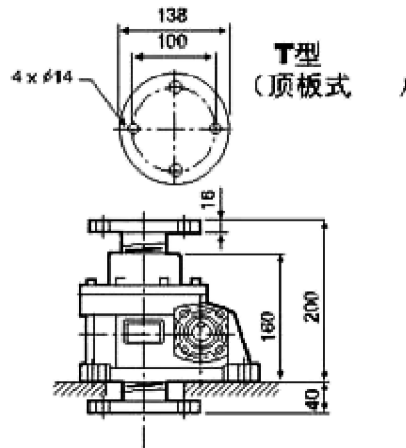
H型  
(栓孔式)



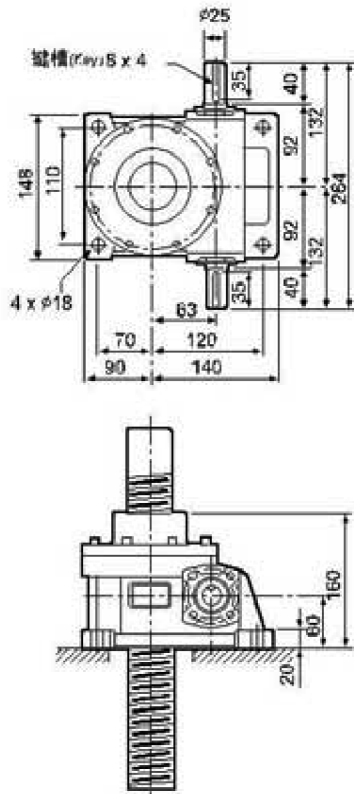
R型 (平口式)



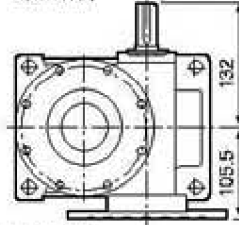
T型  
(顶板式)



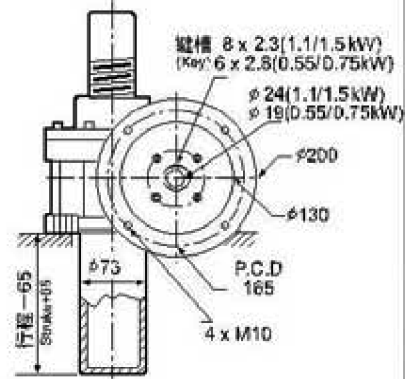
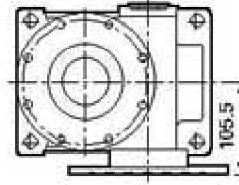
双入力 (标准型)



①直联式  
双入右侧

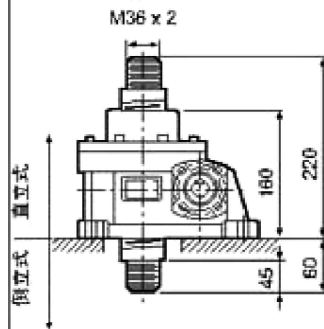


②直联式  
单入右侧

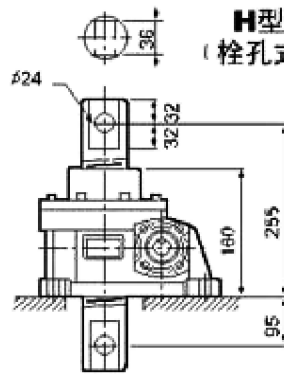


杆端型式及最短距离关系尺寸

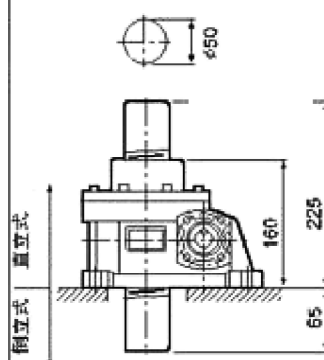
S型 (牙口式)



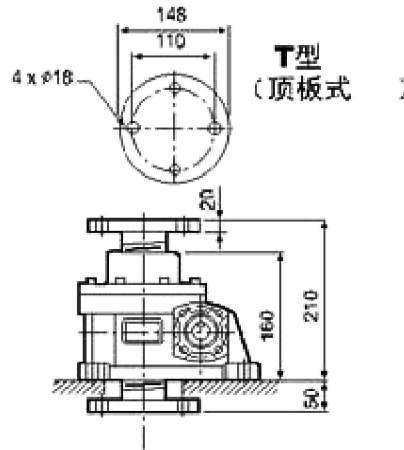
H型  
(栓孔式)

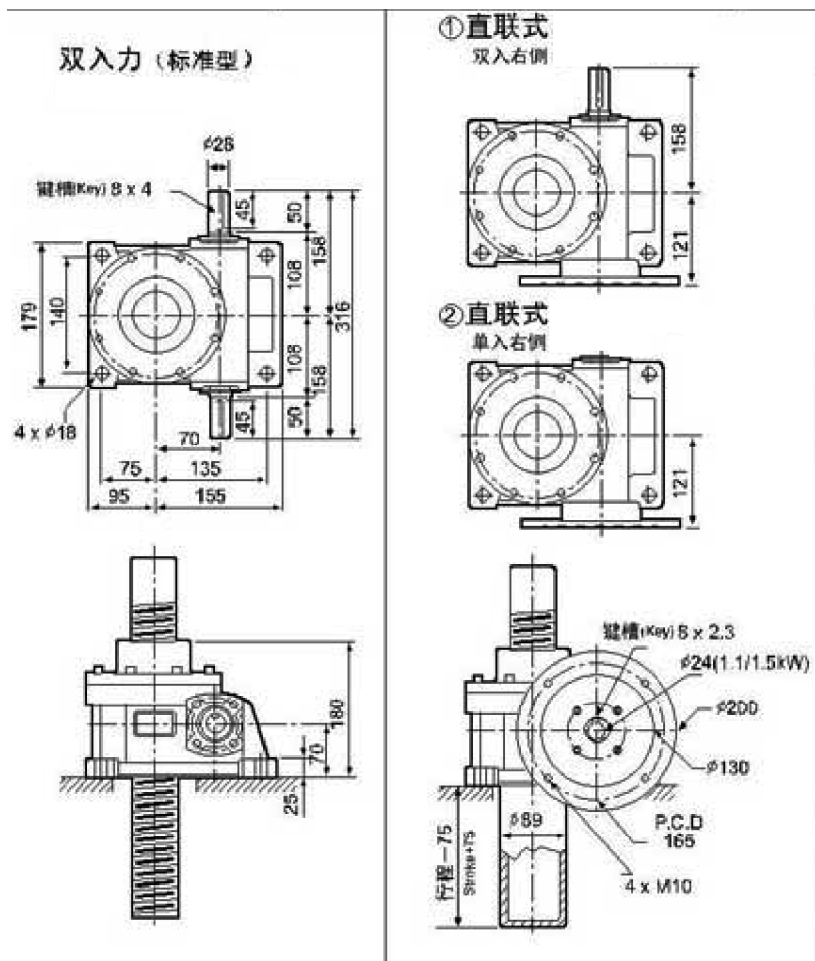


R型 (平口式)

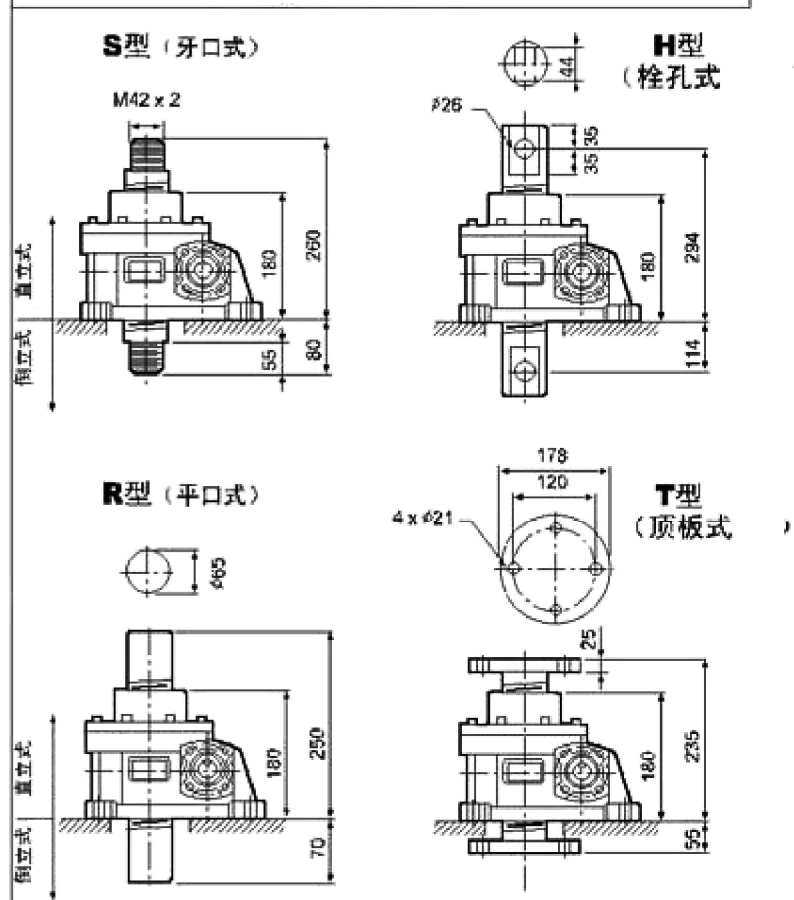


T型  
(顶板式)



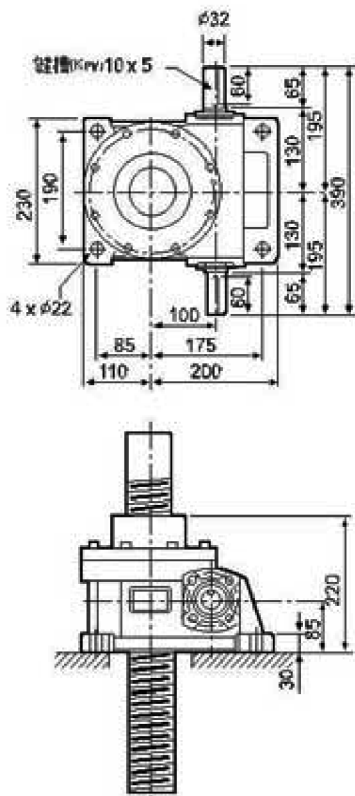


**杆端型式及最短距离关系尺寸**



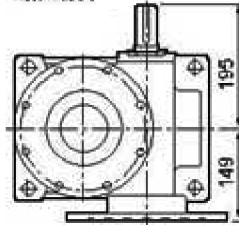


双入力 (标准型)



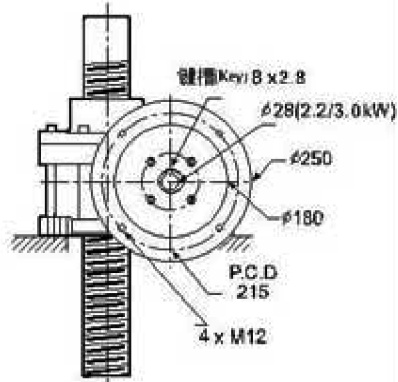
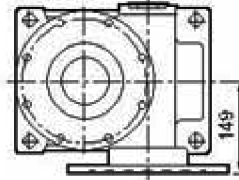
①直联式

双入右侧



②直联式

单入右侧



杆端型式及最短距离关系尺寸

Screw type & minimum allowable distance

